

BOX in der BOX

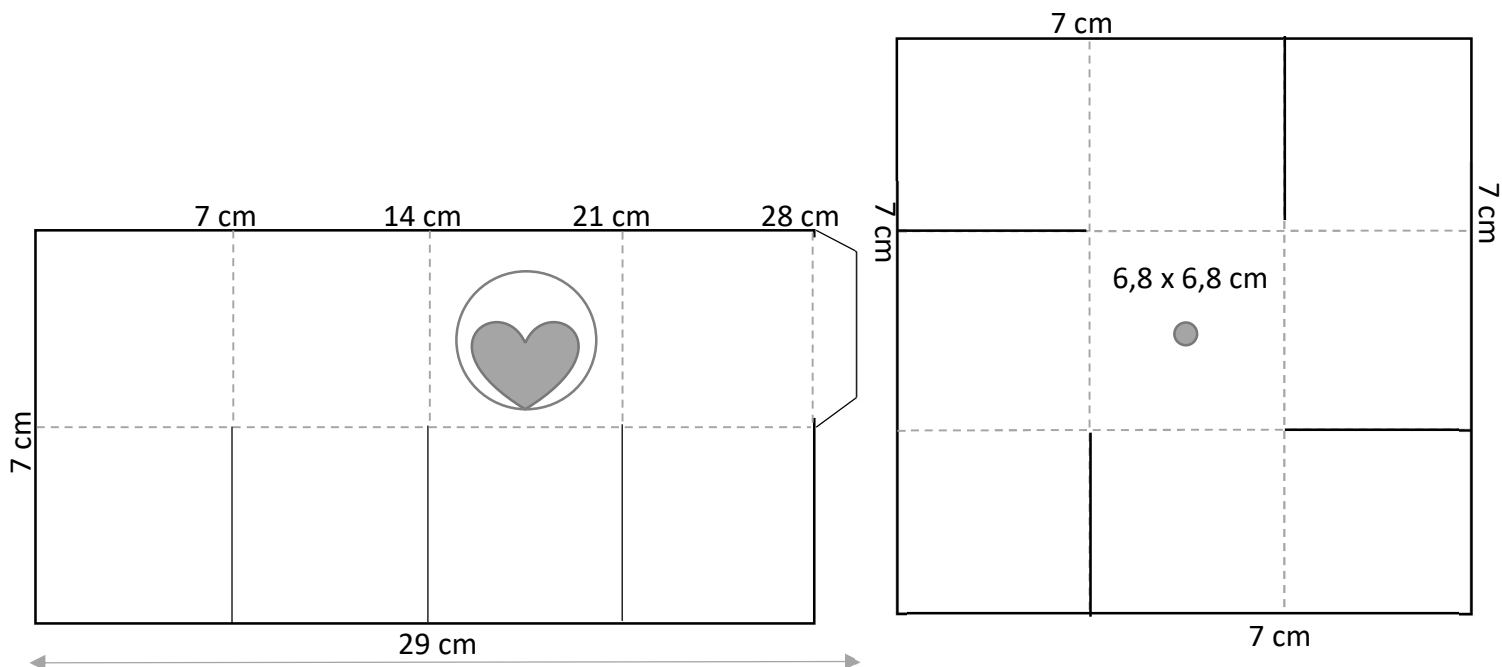
Farbkarton mit den Maßen 29 cm x 14 cm
falten bei 7 cm – 14 cm – 21 cm – 28 cm
und an der kurzen Seite bei 7 cm

Farbkarton 20,8 cm x 20,8 cm
falten ringsum bei 7 cm und

In die Mitte Loch für das Band stanzen

———— = schneiden

----- = falten



www.kreativblogbyclaudi.blogspot.de

Instagram: kreativblogbyclaudi